



Prefeitura do Município de Apiaí

Estado de São Paulo

PROCESSO Nº 2953/2023

PREGÃO PRESENCIAL Nº 034/2023

OBJETO: Contratação de empresa para confecção e instalação de corrimãos em Unidades Escolares

| | |
|-----------------------|-----------------------|
| Razão Social: | _____ |
| CNPJ n°: | _____ |
| Endereço: | _____ |
| e-mail: | _____ |
| Cidade: | Estado: _____ |
| Telefone fixo: | Celular: _____ |

Obtivemos, através do acesso à página www.apiai.sp.gov.br, nesta data, cópia do instrumento convocatório da licitação acima identificada.

Local: _ , _ de _ de 2023.

Assinatura

Caro Licitante,

Com a intenção de facilitar futura comunicação entre esta Prefeitura do Município de Apiaí/SP e sua empresa, solicitamos a Vossa Senhoria preencher o recibo de retirada do Edital e remetê-lo ao Departamento de Licitações no e-mail: licitacoes@apiai.sp.gov.br

A não remessa do recibo exime a Prefeitura da responsabilidade da comunicação, de eventuais esclarecimentos e retificações ocorridas no instrumento convocatório, bem como de quaisquer informações adicionais, não cabendo posteriormente qualquer reclamação.



Prefeitura do Município de Apiaí

Estado de São Paulo

EDITAL DE PREGÃO PRESENCIAL Nº 034/2023

PROCESSO Nº 2953/2023

Os documentos que integram o presente EDITAL estão dispostos em 6 (seis) anexos, a saber:

ANEXO I – DESCRIÇÃO DO LOTE E QUANTIDADE ESTIMADA DOS ITENS;
ANEXO II – MODELO DE PROCURAÇÃO PARA CREDENCIAMENTO;
ANEXO III – MODELO DE DECLARAÇÃO DE QUE A PROPONENTE CUMPRE OS REQUISITOS DE HABILITAÇÃO;
ANEXO IV – MINUTA DO CONTRATO E TERMO DE CIÊNCIA E NOTIFICAÇÃO;
ANEXO V – MODELO DE DECLARAÇÃO DE MICROEMPRESA E EMPRESA DE PEQUENO PORTE;
ANEXO VI – DECLARAÇÃO DE CUMPRIMENTO DO DISPOSTO NO INCISO XXXIII DO ART. 7º DA CONSTITUIÇÃO FEDERAL;

1 - PREAMBULO

A **PREFEITURA DO MUNICÍPIO DE APIAÍ**, com sede na Ladeira Manoel Augusto nº 92, na Cidade de APIAI - SP, inscrito no CNPJ sob o nº 46.634.242-0001/38, torna público que fará realizar licitação na modalidade de PREGÃO PRESENCIAL, conforme descrito neste Edital e seus Anexos, com base na Lei Federal nº 8666/93, Lei nº 10.520/02 e Decreto Municipal 331 de 07 de novembro de 2013 do tipo **menor preço GLOBAL**.

O PREGÃO será conduzido pela(o) PREGOEIRA(O), auxiliado pela EQUIPE DE APOIO, conforme designação contida nos autos do processo.

O PREGÃO será realizado no dia **28 de agosto de 2023, com início às 9h**, na sala de Licitações, na Ladeira Manoel Augusto nº 92, Centro, nesta cidade, na sala de licitações, quando deverão ser apresentados, no início:

- O(S) DOCUMENTO(S) PARA CREDENCIAMENTO E OU CONTRATO SOCIAL EM CASOS DE PROPRIETÁRIO (A) DA EMPRESA apresentar fora do envelope;
- DECLARAÇÃO DE QUE A PROPONENTE CUMPRE OS REQUISITOS DE HABILITAÇÃO apresentar fora do envelope;
- ENVELOPES DE Nº 01 PROPOSTA DE PREÇO E Nº 02 DOCUMENTOS DE HABILITAÇÃO;
- DECLARAÇÃO DE ME / EPP CASO PRETENDA EXERCER O DIREITO PREFERENCIA, apresentar fora do envelope.

2 - DO OBJETO

2.1 O presente Pregão tem por objeto a Contratação de empresa para confeccão e instalação de corrimãos em Unidades Escolares, conforme previsto no anexo I.

3 – TIPO DO PREGÃO:

3.1 – Este PREGÃO é do tipo menor preço GLOBAL.



Prefeitura do Município de Apiaí

Estado de São Paulo

4 - DA PARTICIPAÇÃO

4.1 Poderão participar deste Pregão os interessados que atenderem a todas as exigências, inclusive quanto à documentação, constantes deste Edital e seus Anexos.

4.2 DA PARTICIPAÇÃO DE MICROEMPRESAS (ME) E EMPRESAS DE PEQUENO PORTE (EPP)

4.2.1 A ME e/ou EPP que pretenda sua inclusão no regime diferenciado concedido pela Lei Complementar 123/2006 e suas alterações, deverá declarar que atende os requisitos do art. 3º da Lei Complementar 123/2006.

4.2.2. Havendo alguma restrição com relação à regularidade fiscal, será assegurado às MEs e EPPs o prazo de cinco dias úteis, cujo termo inicial corresponderá ao momento em que a licitante for declarada a vencedora da licitação, prorrogáveis por igual período, a critério da administração pública, para a regularização da documentação.

4.2.3. A não-regularização da documentação no prazo previsto acima implicará na decadência do direito à contratação, sem prejuízo das sanções previstas no art. 81 da Lei 8.666/1993, sendo facultado à administração convocar os licitantes remanescentes, na ordem de classificação, para contratação ou revogar a licitação.

4.2.4. Será assegurado, como critério de desempate, preferência de contratação para as MEs e EPPs, entendendo-se por empate aquelas situações em que as propostas apresentadas pelas MEs e EPPs sejam iguais ou até 5% superiores ao melhor preço e desde que o melhor preço não seja de uma ME ou EPP.

4.2.5. Ocorrendo o empate, proceder-se-á da seguinte forma:

4.2.5.1. A ME ou EPP mais bem classificada será convocada para apresentar nova proposta no prazo máximo de cinco minutos após o encerramento dos lances, sob pena de preclusão.

4.2.5.2. A ME ou EPP mais bem classificada poderá apresentar proposta de preço inferior àquela considerada vencedora da licitação, situação em que será adjudicado em seu favor o objeto licitado.

4.2.6. Não ocorrendo a contratação da ME ou EPP, na forma do subitem 4.2.3., serão convocadas as remanescentes que porventura se enquadrem na hipótese do subitem 4.2.5., na ordem classificatória, para o exercício do mesmo direito.

4.2.7. No caso de equivalência dos valores apresentados pelas MEs e EPPs que se encontrem no intervalo estabelecido no subitem 4.2.4., será realizado sorteio entre elas para que se identifique aquela que primeiro poderá apresentar melhor proposta.

4.2.8. Na hipótese da não-contratação nos termos previstos acima, o objeto licitado será adjudicado em favor da proposta originalmente vencedora da licitação, após verificação da documentação de habilitação.

4.2.9. A ME ou EPP que usufruir dos benefícios de que trata a Lei Complementar 123/2006 deverá apresentar, na forma da lei, os documentos de habilitação, declaração formal, conforme exigência no item da HABILITAÇÃO, de que não está incurso em nenhum dos impedimentos do § 4º do artigo 3º da Lei Complementar 123/2006, assinada por representante legal da licitante ou por procurador/credenciado, munido de procuração hábil, nos termos da lei, ou de carta de credenciamento.

4.3 Não poderão participar os interessados que se encontrem com o direito suspenso de licitar e contratar com a Administração Pública

4.4 A participação neste certame implica a aceitação de todas as condições estabelecidas neste instrumento convocatório.



Prefeitura do Município de Apiaí

Estado de São Paulo

5 DA REPRESENTAÇÃO E DO CREDENCIAMENTO

5.1 Aberta a fase para **CREDENCIAMENTO** dos eventuais participantes do **PREGÃO** consoante previsão estabelecida no **subitem 5.2 deste EDITAL**, o representante da proponente entregará a PREGOEIRA documento que credencie para participar do aludido procedimento, respondendo por sua autenticidade e legitimidade, devendo, ainda, identificar-se e exibir a Carteira de Identidade ou outro documento equivalente, com foto.

5.2 O credenciamento far-se-á por meio de instrumento público de procuração ou instrumento particular, com poderes específicos para, além de representar o proponente em todas as etapas/fases do **PREGÃO**, formular verbalmente lances ou ofertas nas etapas de lances, desistir verbalmente de formular lances ou ofertas nas etapas de lances, negociar a redução de preço, desistir expressamente da intenção de interpor recurso administrativo ao final da sessão, assinar a ata da sessão, prestar todos os esclarecimentos solicitados pela PREGOEIRA, enfim, praticar todos os demais atos pertinentes ao certame.

5.2.1 Na hipótese de apresentação de **procuração por instrumento particular**, a mesma deverá vir acompanhada do Ato Constitutivo da proponente ou de outro documento, onde esteja expressa a capacidade/competência do outorgante para constituir mandatário.

5.2.2 É admitida a participação de licitante sem credenciamento de representante, desde que atenda as demais condições (inclusive prazo) estabelecidas neste edital, podendo encaminhar os envelopes e demais documentos exigidos, diretamente na sessão pública, ou por meio postal.

5.3 Se o representante da proponente ostentar a condição de sócio, proprietário, dirigente ou assemelhado da empresa proponente, ao invés de instrumento público de procuração ou instrumento particular, deverá apresentar cópia do respectivo Estatuto/Contrato Social ou documento equivalente, no qual estejam expressos seus poderes para exercer direitos e assumir obrigações em decorrência de tal investidura.

5.4 Será admitido apenas 1 (um) representante para cada licitante credenciado, sendo que cada um deles poderá representar apenas um licitante credenciado.

5.5 A ausência da documentação referida neste item ou a apresentação em desconformidade com as exigências previstas impossibilitará a participar da proponente neste **PREGÃO**, exclusivamente no tocante à formulação de lances e demais atos, inclusive recurso.

5.6 Desenvolvido o **CREDENCIAMENTO** das proponentes que comparecerem, a PREGOEIRA declarará encerrada esta etapa/fase, iniciando-se o procedimento seguinte consistente no recebimento/conferência da declaração exigida neste Edital.

6. FORMA DE APRESENTAÇÃO DOS ENVELOPES PROPOSTA DE PREÇOS (nº 01) E DOCUMENTOS DE HABILITAÇÃO (nº 02) E CONTEÚDO DA PROPOSTA.

6.1 Os ENVELOPES, respectivamente PROPOSTA DE PREÇOS (envelope nº 01) e DOCUMENTOS DE HABILITAÇÃO (envelope nº 02) deverão ser apresentados, fechados e indevassáveis, contendo cada um deles, em sua parte externa, os seguintes dizeres:

PREFEITURA DO MUNICÍPIO DE APIAÍ
PREGÃO Nº
PROCESSO Nº ____/____



Prefeitura do Município de Apiaí

Estado de São Paulo

PROPOSTA DE PREÇOS (envelope nº 01)

RAZÃO SOCIAL:

OBJETO:

PREFEITURA DO MUNICÍPIO DE APIAÍ

PREGÃO Nº

PROCESSO Nº ____/____

DOCUMENTOS DE HABILITAÇÃO (envelope nº 02)

RAZÃO SOCIAL:

OBJETO:

6.2 A Proposta de Preço deverá ser apresentada em 01 (uma) via, impressa em papel timbrado do proponente, em língua portuguesa, salvo quanto a expressões técnicas de uso corrente, redigida com clareza, sem emendas, rasuras, acréscimos ou entrelinhas, devidamente datada, assinada e rubricada em todas as folhas pelo representante legal do proponente, constar número de telefone e e-mail para contato.

6.3 A Proposta de Preços deverá conter em papel timbrado:

6.3.1 cotação de preços em moeda corrente nacional, expressos em algarismos;

6.3.2 **preço unitário e total conforme planilha orçamentária constante do Anexo I.**

6.3.3 declaração expressa de que os preços contidos na proposta incluem todos os custos e despesas, tais como: custos diretos e indiretos, tributos incidentes, taxa de administração, materiais, serviços, encargos sociais, trabalhistas, seguros, lucro, transporte e outros necessários ao cumprimento integral do objeto deste Edital e seus Anexos;

6.3.4 prazo de validade não inferior a 60 (sessenta) dias corridos, a contar da data de sua apresentação.

6.4 Quaisquer tributos, custos e despesas diretos ou indiretos omitidos da proposta ou incorretamente cotados, serão considerados como inclusos nos preços, não sendo considerados pleitos de acréscimos, a esse ou qualquer título, devendo a prestação de serviço ser fornecido a **PREFEITURA DO MUNICÍPIO DE APIAÍ** sem ônus adicionais.

6.5 Serão desclassificadas as propostas que não atenderem às exigências do presente Edital e seus Anexos, sejam omissas ou apresentem irregularidades, ou defeitos capazes de dificultar o julgamento.

6.6 É facultado ao licitante cotar todos ou quaisquer itens definidos no objeto deste Edital e seus Anexos.

6.7 A apresentação das propostas implicará na plena aceitação, por parte do proponente, das condições estabelecidas neste Edital e seus Anexos.

7. DO RECEBIMENTO E DA ABERTURA DOS ENVELOPES

7.1 A reunião para recebimento e abertura dos envelopes contendo a Proposta de Preços e os Documentos de Habilitação será pública, dirigida por uma Pregoeira e realizada de acordo com o Decreto nº 331/2007, e em conformidade com este Edital e seus Anexos.

7.2 No dia, hora e local designados, o interessado ou seu representante legal deverá comprovar, por meio de instrumento próprio, poderes para formulação de ofertas e lances verbais, para a prática de todos os demais atos inerentes ao certame, conforme item 5, deste Edital.



Prefeitura do Município de Apiaí

Estado de São Paulo

7.3 Aberta a Sessão, os interessados, ou seus representantes legais, entregarão a PREGOEIRA, em envelopes separados, a Proposta de Preços e a Documentação de Habilitação, Declaração de que a proponente cumpre os requisitos de habilitação e declaração de ME / EPP se for o caso.

7.4 Declarado o encerramento para recebimento de envelopes, nenhum outro será aceito.

7.5 Abertos, inicialmente, os envelopes contendo as Propostas de Preços, será feita a sua conferência e posterior rubrica.

8. DO JULGAMENTO DAS PROPOSTAS

8.1 Abertas as propostas, a PREGOEIRA classificará o proponente que apresentar a proposta de MENOR PREÇO GLOBAL e aqueles que tenham apresentado propostas em valores sucessivos e superiores em até dez por cento relativamente à proposta de menor preço, ou as 03 (três) melhores propostas de preços quando não ocorrer ofertas no intervalo de dez por cento, conforme disposto nos incisos VI e VII do artigo 11 do Decreto nº 3.555/2000.

8.2 Aos proponentes classificados conforme subitem 8.1, será dada oportunidade para disputa, por meio de lances verbais e sucessivos, em valores distintos e decrescentes, a partir do autor da proposta classificada de maior preço.

8.3 O proponente que desistir de apresentar lance verbal, quando convocado pela PREGOEIRA, será excluído da etapa de lances verbais, mantendo-se o último preço apresentado pelo mesmo, para efeito de ordenação das propostas.

8.4 Caso não se realizem lances verbais, será verificada a conformidade entre a proposta escrita de menor preço e o valor estimado para a contratação.

8.5 Declarada encerrada a etapa competitiva e ordenadas às propostas, a PREGOEIRA examinará a aceitabilidade da primeira classificada, quanto ao objeto e valor, decidindo motivadamente a respeito.

8.6 Constatado o atendimento pleno às exigências editalícias, será declarado o proponente vencedor, sendo-lhe adjudicado o objeto definido neste Edital e seus Anexos.

8.7 Se a oferta não for aceitável ou se o licitante desatender às exigências habilitatórias, a PREGOEIRA examinará a oferta subsequente, verificando a aceitabilidade e procedendo à habilitação do proponente, na ordem de classificação, e assim sucessivamente, até a apuração de uma proposta que atenda a todas as exigências, sendo o respectivo licitante declarado vencedor e a ele adjudicado o objeto definido neste Edital e seus Anexos.

8.8 Nas situações previstas nos subitens 8.4., 8.5. e 8.7., a PREGOEIRA poderá negociar diretamente com o proponente para que seja obtido preço melhor.

8.9 Da reunião lavrar-se-á ata circunstanciada, na qual serão registradas as ocorrências relevantes e que, ao final, deverá obrigatoriamente ser assinada pela PREGOEIRA e o(s) licitante(s) presente(s).

8.10 Em caso de divergência entre informações contidas em documentação impressa e na proposta específica prevalecerão as da proposta.

8.11 Não seremos consideradas qualquer oferta de vantagem não prevista neste Edital e seus Anexos.

8.12 - A licitante classificada em primeiro lugar deverá, num prazo de 02 (dois) dias úteis apresentar proposta contendo os valores unitários readequados ao valor final do lance vencedor.

9 – EXAME E CLASSIFICAÇÃO PRELIMINAR DAS PROPOSTAS

9.1 A PREGOEIRA examinará as PROPOSTAS sempre levando em conta as exigências fixadas no item 6.



Prefeitura do Município de Apiaí

Estado de São Paulo

9.2 O exame envolvendo o(s) objeto(s) ofertado(s) implicará na constatação da conformidade do(s) mesmo(s) com as especificações estabelecidas no Edital e seus Anexos, para atendimento das necessidades do órgão licitante.

9.3 Definidas as **PROPOSTAS** que atendam às exigências retro, envolvendo o objeto e o valor, a PREGOEIRA elaborará a classificação preliminar das mesmas, sempre em obediência ao critério do menor preço GLOBAL.

10 - DESCLASSIFICAÇÃO DAS PROPOSTAS:

10.1.- Será desclassificada a **PROPOSTA** que:

- a) Deixar de atender quaisquer das exigências preconizadas para a correspondente apresentação;
- b) Apresentar rasuras ou entrelinhas que prejudiquem sua análise;
- c) Oferecer vantagem não prevista neste **EDITAL**, inclusive financiamentos subsidiados ou a fundo perdido, ou ainda vantagem baseada nas ofertas das demais proponentes;
- d) Apresentar preço(s) manifestamente inexequível (is);
- e) Apresentar preço(s) simbólico(s) ou de valor (es) zero;

11- DEFINIÇÃO DAS PROPONENTES PARA OFERECIMENTO DE LANCES VERBAIS:

11.1 Para efeito de **OFERECIMENTO DE LANCES VERBAIS**, a PREGOEIRA selecionará, sempre com base na classificação provisória, a proponente que tenha apresentado a proposta de menor preço e todas aquelas que hajam oferecido propostas em valores sucessivos e superiores em até 10% (dez por cento) àquela de menor preço.

11.1.1 Não havendo, pelo menos, 3 (três) propostas em conformidade com a previsão estabelecida no subitem 11.1, a PREGOEIRA selecionará, sempre com base na classificação provisória, a melhor proposta e as duas propostas imediatamente superiores, quando houver, para que suas proponentes participem dos lances quaisquer que tenham sido os preços oferecidos nas propostas, observadas a previsão estampada no subitem 11.1.2.

11.1.2 Em caso de empate entre duas ou mais propostas, observar-se-ão, também para efeito da definição das proponentes que poderão oferecer lances, as seguintes regras:

a) proposta de menor preço e todas as outras cujos valores sejam superiores até 10% (dez por cento) àquela de menor preço, devendo existir, nesta situação, no mínimo, 3 (três) propostas válidas para a etapa de lances, conforme previsto no subitem 11.1; ou

b) todas as propostas coincidentes com um dos 3 (três) menores valores ofertados, se houver.

11.1.3 Na hipótese da ocorrência da previsões colacionadas no subitem 11.1.2, letra "b", para efeito do estabelecimento da ordem da classificação provisória das proponentes empatadas, a correspondente definição será levada a efeito tendo em vista a ordem de credenciamento.

11.1.4 Havendo uma única proponente ou tão somente uma proposta válida, a PREGOEIRA poderá decidir, justificadamente, pela suspensão do PREGÃO, inclusive para melhor avaliação das regras editalícias, das limitações de mercado, envolvendo quaisquer outros aspectos pertinentes e o próprio preço cotado, ou pela repetição do PREGÃO ou, ainda, dar prosseguimento ao PREGÃO, condicionado, em todas as hipóteses, à inexistência de prejuízos ao órgão licitante.

12 – OFERECIMENTO / INEXISTENCIA DE LANCES VERBAIS:

12.1 Definidos os aspectos pertinentes às proponentes que poderão oferecer ofertas/lances verbais, dar-se-á início ao **OFERECIMENTO DE LANCES VERBAIS**, que deverão ser formulados em valores distintos e decrescentes, inferiores à proposta de menor preço.



Prefeitura do Município de Apiaí

Estado de São Paulo

12.2 Somente será (ão) aceito(s) LANCE(S) VERBAL (IS) que seja(m) inferior (es) ao valor da menor PROPOSTA ESCRITA e / ou do último menor LANCE VERBAL oferecido, observado(s) o(s) seguinte(s) limite(s) mínimo(s) de redução: R\$ 0,01 (um centavo).

12.3 A PREGOEIRA convidará individualmente as proponentes classificadas para OFERECIMENTO DE LANCES VERBAIS, de forma sequencial, a partir da proponente da proposta de maior preço e as demais em ordem decrescente de valor, sendo que a proponente da proposta de menor preço será a última a OFERECER LANCE VERBAL. Havendo propostas escritas empatadas, a ordem sequencial de convocação para lances é a de credenciamento, decrescente, conforme previsto no sistema eletrônico de Pregão Presencial.

12.4 Não poderá haver desistência dos lances ofertados, sujeitando-se o licitante desistente às penalidades constantes deste edital.

12.5. Quando convocado pela PREGOEIRA, a desistência da proponente de apresentar lance verbal implicará na exclusão da etapa de LANCES VERBAIS, ficando sua última proposta registrada para a classificação final.

12.6. A etapa de OFERECIMENTO DE LANCES VERBAIS terá prosseguimento enquanto houver disponibilidade para tanto por parte das proponentes.

12.7. O encerramento da etapa de OFERECIMENTO DE LANCES VERBAIS ocorrerá quando todos as proponentes declinarem da correspondente formulação.

12.8. Declarada encerrada a etapa de OFERECIMENTO DE LANCES e classificadas as propostas na ordem crescente de valor, incluindo aquelas que declinaram do oferecimento de lance(s), sempre com base no último preço / lance apresentado, a PREGOEIRA examinará a aceitabilidade do valor daquela de menor preço, ou seja, da primeira classificada, decidindo motivadamente a respeito.

12.9. A PREGOEIRA decidirá motivadamente pela negociação com a proponente de menor preço, para que seja obtido preço melhor.

12.10 Na hipótese de não realização de lances verbais, a PREGOEIRA verificará a conformidade entre a proposta escrita de menor preço e o valor estimado para contratação.

12.11. Ocorrendo a previsão delineada anteriormente, e depois do exame da aceitabilidade do objeto e do preço, também é facultado a PREGOEIRA negociar com a proponente da proposta de menor preço, para que seja obtido preço melhor.

12.12. Havendo propostas ou lances, conforme o caso, de microempresa ou empresa de pequeno porte, com intervalo de até 5% (cinco por cento) superiores à licitante melhor classificada no certame, serão essas consideradas empatadas, com direito de preferência pela ordem de classificação, nos termos do art. 44, da Lei Complementar n°. 123, de 14 de dezembro de 2006 e alterações posteriores, para oferecer proposta.

12.13 O exercício do direito de preferência somente será aplicado quando a melhor oferta da fase de lances não tiver sido apresentada pela própria microempresa ou empresa de pequeno porte.

12.14 Não sendo exercido o direito de preferência com apresentação de proposta/lance inferior pela ME ou EPP, conforme o caso, no prazo de 05 (cinco) minutos, após o encerramento de lances a contar da convocação da PREGOEIRA, ocorrerá a preclusão e a contratação da proposta originalmente mais bem classificada, ou revogação do certame.

12.15 Considerada aceitável a oferta de menor preço, será aberto o envelope contendo os DOCUMENTOS DE HABILITAÇÃO da sua proponente, facultando-lhe o saneamento da documentação de natureza declaratório na própria sessão.

12.16 Para efeito do saneamento, a correção da(s) falha(s) formal(is) poderá ser desencadeada durante a realização da própria sessão pública, com a apresentação, encaminhamento de documento(s), ou com a verificação desenvolvida por meio eletrônico, fac-smile, ou, ainda, por qualquer outro método que



Prefeitura do Município de Apiaí

Estado de São Paulo

venha a produzir o(s) efeito(s) indispensável (is). A PREGOEIRA poderá promover quaisquer diligências necessárias à análise das propostas, da documentação, e declarações apresentadas, devendo os licitantes atenderem às solicitações no prazo por ele estipulado, contando do recebimento da convocação.

12.17 Aberto o invólucro “documentação” em havendo restrição quanto a regularidade fiscal de **ME OU EPP**, será a mesma declarada vencedora, ficando concedido um prazo de 05 (cinco) dias úteis para sua regularização, prorrogável por igual período mediante justificativa aceita pela PREGOEIRA, a contar da convocação para assinatura do contrato ou retirada do instrumento equivalente.

12.18 A não regularização fiscal no prazo estabelecido no **subitem 12.17**, implicará decadência do direito à contratação, com aplicação das sanções previstas na cláusula 28 do ato convocatório, sendo facultado à Administração convocar os licitantes remanescentes, na ordem de classificação, para negociar, nos termos do disposto no artigo 4º, inciso XXIII, da Lei nº 10520, de 17 de julho de 2002.

12.19 Se a oferta não for aceitável ou se a proponente desatender às exigências habilitatórias, a PREGOEIRA examinará a oferta subsequente do menor preço, decidindo sobre sua aceitabilidade quanto ao preço, no caso de oferecimento de lances, ou quando ao objeto e preço, na hipótese de não realização de lances verbais, observadas as previsões estampadas nos subitens antecedentes.

12.20 Sendo a proposta aceitável, a PREGOEIRA verificará as condições de habilitação da proponente, e assim sucessivamente, até a apuração de uma oferta aceitável cuja proponente atenda aos requisitos de habilitação, caso em que será declarada vencedora; observando-se igualmente as previsões estampadas nos subitens antecedentes. *A vencedora deverá apresentar proposta readequada com valor GLOBAL negociado bem como detalhar valores unitários de item.*

13- A HABILITAÇÃO

13.1 Os DOCUMENTOS DE HABILITAÇÃO pertinentes ao ramo do objeto do PREGÃO são os seguintes:

I – HABILITAÇÃO JURÍDICA:

- a) registro comercial, para empresa individual;
- b) Ato constitutivo, estatuto ou Contrato Social em vigor, devidamente registrado, em se tratando de sociedades comerciais e, no caso de sociedades por Ações, acompanhado de documentação de eleição de seus administradores, caso não seja entregue por ocasião de credenciamento;
- c) decreto de autorização, em se tratando de empresa ou sociedade estrangeira em funcionamento no país, e ato de registro ou autorização para funcionamento expedido pelo órgão competente, quando a atividade assim o exigir.

II- REGULARIDADE FISCAL E TRABALHISTA:

- a) Prova de inscrição no Cadastro Nacional de Pessoa Jurídica – C.N.P.J./MF;
- b) Prova de regularidade com FGTS (CRF) ou do documento denominado “Situação de Regularidade do Empregador”*;
- c) certidão negativa de débitos relativos aos Tributos Federais e à dívida ativa da União*;
- d) certidão negativa de débitos Tributários da Dívida ativa do Estado, emitida pela Procuradoria Geral do Estado*
(<https://www.dividaativa.pge.sp.gov.br/sc/pages/crda/emitirCrda.jsf>);
- e) certidão negativa de débitos Tributários Municipal*;



Prefeitura do Município de Apiaí

Estado de São Paulo

f) certidão negativa de débitos perante a Justiça do Trabalho, mediante a apresentação de certidão negativa (CNDT), com prazo de validade em vigor ou Positiva de Débitos Trabalhistas com Efeitos de Negativa, em cumprimento à Lei nº 12.440/2011 e à Resolução Administrativa TST nº 1470/2011*;

**As provas de regularidades bem como as certidões negativas de débitos do item II, deverão ser com prazos de validade em vigor na data de encerramento do prazo de entrega dos envelopes*

G) A comprovação de regularidade fiscal e trabalhista das microempresas e empresas de pequeno porte somente será exigida para efeito de assinatura da Ata; (LC nº 123, art. 42)

g.1 - As microempresas e empresas de pequeno porte, por ocasião da participação neste certame, **deverão apresentar toda a documentação exigida para fins de comprovação de regularidade fiscal e trabalhista, mesmo que esta apresente alguma restrição;** (LC nº 123, art. 43, caput)

g.2 - Havendo alguma restrição na comprovação da regularidade fiscal e trabalhista, será assegurado o prazo de **05 (cinco) dias úteis, a contar do momento em que o proponente for declarado vencedor do certame**, prorrogáveis por igual período, a critério da Administração, para a **regularização da documentação, pagamento ou parcelamento do débito, e emissão de eventuais certidões negativas ou positivas com efeito de certidão negativa;** (LC nº 123, art. 43, § 1º)

g.3 - A não-regularização da documentação, no prazo previsto no subitem anterior, implicará na **decadência do direito à contratação**, sem prejuízo das sanções previstas neste edital, sendo facultado à Administração convocar os licitantes remanescentes **para, em sessão pública, retomar os atos referentes ao procedimento licitatório, nos termos do art. 4º, inciso XXIII, da Lei 10.520/02, ou revogar a licitação** (LC nº 123, art. 43, § 2º).

III - Qualificação Econômico-Financeira (Art. 31 da Lei 8.666, de 21 de junho de 1993):

a) Certidão negativa de falência ou concordata, expedida pelo distribuidor da sede da pessoa jurídica, ou de execução patrimonial, expedida no domicílio da pessoa física, cuja pesquisa tenha sido realizada em data não anterior a **90 (noventa) dias** da data prevista para a apresentação dos envelopes.

Obs: Será permitida a participação de empresas em recuperação judicial, nos termos da Súmula 50 do Tribunal de Contas do Estado de São Paulo, mediante apresentação de certidão de concessão de recuperação judicial. Caso a empresa em Recuperação Judicial apresente certidão positiva, se faz necessário que a interessada demonstre seu Plano de Recuperação, já homologado pelo juízo competente e em pleno vigor, apto a comprovar sua viabilidade econômico-financeira, inclusive, pelo atendimento de todos os requisitos de habilitação econômico-financeiras estabelecidos no edital.

Para o caso de empresas em recuperação judicial: Apresentar Declaração que está ciente de que no momento da assinatura do contrato deverá apresentar cópia do ato de nomeação do administrador judicial ou se o administrador for pessoa jurídica, o nome do profissional responsável pela condução do processo e, ainda, declaração, relatório ou documento equivalente do juízo ou do administrador, de que o plano de recuperação judicial está sendo cumprido;

Para o caso de empresas em recuperação extrajudicial: Apresentar Declaração que está ciente de que no momento da assinatura do contrato deverá apresentar comprovação documental de que as obrigações do plano de recuperação extrajudicial estão sendo cumpridas.



Prefeitura do Município de Apiaí

Estado de São Paulo

IV – QUALIFICAÇÃO TÉCNICA

- a) Alvará de funcionamento e/ou documento equivalente.

V – DECLARAÇÕES EXPRESSAS DA EMPRESA:

- a) Declaração de que não emprega menores de 18 (dezoito) anos em trabalhos noturnos e menores de 16 (dezesseis) anos em qualquer trabalho, salvo na condição de aprendiz, a partir de 14 (quatorze), conforme Lei nº 9.854/99.
- b) Declaração elaborada em papel timbrado e subscrita pelo representante legal da licitante, de que tomou conhecimento de todas as informações contidas neste edital e em seus anexos, e que inexistem fatos supervenientes impeditivos para a habilitação no presente processo licitatório.
- c) Declaração da Licitante de que cumpre os requisitos legais para a qualificação como microempresa ou empresa de pequeno porte, estando aptas a usufruir do tratamento favorecido estabelecido nos arts. 42 a 49 daquela Lei Complementar, sob as penas da lei.
- d) Declaração elaborada em papel timbrado e subscrita pelo representante legal da licitante, atestando não possuir em seu quadro societário servidor público da ativa, ou empregado de empresa pública ou de sociedade de economia mista.
- e) Declaração sob as penas da Lei, que até a presente data inexistem fatos impeditivos para sua habilitação no presente processo e que está ciente da obrigatoriedade de declarar ocorrências posteriores
- f) Declaração de inidoneidade para licitar ou contratar com o Poder Público, em qual quer de suas esferas.

13.1 DISPOSIÇÕES GERAIS DA HABILITAÇÃO:

13.1.1 Os documentos necessários à habilitação poderão ser apresentados em original, por qualquer processo de cópia autenticada por meio de Cartório competente ou por servidor da Administração Pública ou, ainda, por publicação em órgão da imprensa oficial.

14 PROVIDÊNCIAS / IMPUGNAÇÃO AO EDITAL

14.1 É facultado a qualquer interessado a apresentação de pedido de providências ou de impugnação ao ato convocatório do pregão e seus anexos, observado, para tanto, o prazo de até 3 (três) dias úteis anteriores a data fixada para recebimento das propostas.

14.1 A decisão sobre o pedido de providências ou de impugnação será proferida pela autoridade subscrita do ato convocatório do pregão no prazo de 02 (dois) dias úteis, a contar do recebimento da peça indicada por parte da autoridade referida, que, além de comportar divulgação, deverá também ser juntada aos autos do PREGÃO.

14.2 O acolhimento do pedido providências ou de impugnação exige, desde que implique em modificação (ões) do ato convocatório do PREGÃO, além da(s) alteração (ões) decorrente(s), divulgação pela mesma forma que se deu o texto original e designação de nova data para a realização do certame.

15 DOS RECURSOS

15.1 Qualquer licitante poderá manifestar imediata e motivadamente a intenção de interpor recurso, mediante registro em ata da síntese das suas razões, sendo-lhe desde já concedido o prazo de 03 (três) dias úteis para apresentação das correspondentes razões, ficando os demais licitantes desde logo intimados para apresentar contrarrazões em igual número de dias, que começarão a correr do término do prazo do recorrente, sendo-lhes assegurada vista imediata dos autos.



Prefeitura do Município de Apiaí

Estado de São Paulo

15.2 A falta de manifestação imediata e motivada do licitante importará a decadência do direito de recurso e a adjudicação do objeto pela PREGOEIRA ao vencedor.

15.3 Qualquer recurso contra decisão da PREGOEIRA não terá efeito suspensivo.

15.4 O acolhimento do recurso importará a invalidação apenas dos atos insuscetíveis de aproveitamento.

15.5 Os autos do processo permanecerão com vista franqueada aos interessados no Departamento de Compras da PREFEITURA DO MUNICÍPIO DE APIAÍ - SP.

16 DAS SANÇÕES ADMINISTRATIVAS

16.1 O licitante que ensejar o retardamento da execução do certame, não mantiver a proposta, falhar ou fraudar na execução do contrato, comportar-se de modo inidôneo, fizer declaração falsa ou cometer fraude fiscal, garantido o direito prévio da citação e da ampla defesa, ficará impedido de licitar e contratar com a Administração, pelo prazo de até 5 (cinco) anos, enquanto perdurarem os motivos determinantes da punição ou até que seja promovida a reabilitação perante a própria autoridade que aplicou a penalidade.

16.2 Em caso de inexecução parcial ou total das condições fixadas nesta licitação, erros ou atraso na entrega dos bens e quaisquer outras irregularidades, a Administração poderá, isolada ou cumulativamente, garantida a prévia defesa, aplicar à adjudicatária as seguintes penalidades:

16.2.1 Advertência;

16.2.2 Multa de 10% (dez por cento) do valor da Ata de Registro de Preços, nas hipóteses de inexecução, com ou sem prejuízo para o fornecimento, salvo por motivo de força maior reconhecido pela Administração.

16.2.3 As multas referidas neste item poderão ser descontadas no pagamento, ou cobradas judicialmente.

16.2.4 As penalidades serão obrigatoriamente registradas no SICAF.

16.2.5 O atraso injustificado na entrega dos produtos ou execução dos serviços, sem prejuízo do disposto no parágrafo 1º do artigo 86 da Lei n.º 8.666/93, sujeitará a Contratada à multa de mora, calculado por dia de atraso da obrigação não cumprida na seguinte proporção:

a) atraso de até 30 (trinta) dias, multa de 0,1% (um décimo por cento) ao dia; e

b) atraso superior a 30 (trinta) dias, até o limite de 60 (sessenta) dias: multa de 0,2% (dois décimos por cento) ao dia.

16.2.6 A aplicação de uma penalidade não exclui a aplicação das outras, quando cabíveis.

16.2.7 As multas previstas nesta cláusula não têm natureza compensatória e o seu pagamento não elide a responsabilidade do Contratado por danos causados à Contratante.

16.2.8 O prazo para defesa prévia quanto à aplicação de penalidade é de **05 (cinco) dias úteis** contados da data da intimação do interessado.

16.2.9 O valor das multas será recolhido aos cofres Municipais, dentro de **03 (três) dias úteis** da data de sua cominação, mediante guia de recolhimento oficial.

16.2.10 As penalidades serão obrigatoriamente registradas no Sistema de Apenados do TCE/SP.

17 A DOTAÇÃO ORÇAMENTÁRIA

17.1 A despesa decorrente da aquisição, objeto desta licitação, correrão às contas:

Orç. 02 06 Secretaria Mun de Educação e Esportes:

Operação e manutenção do ensino infantil – 12 365 0006 2013;

Operação e manutenção do ensino fundamental – 12 361 0006 2014;



Prefeitura do Município de Apiaí

Estado de São Paulo

Operação e manutenção do ensino especial – 12 367 0006 2016;
Operação e manutenção do ensino fundamental FUNDEB - 12 361 0006 2021
Operação e manutenção do ensino infantil FUNDEB – 12 365 0006 2019;
Operação e manutenção do ensino especial FUNDEB – 12 367 0006 2023;

Categoria 3.3.90.39 – Outros Serviços Terceiros Pessoa Jurídica. Recursos: 05.200, 05.210, 05.220, 05.240 Federal e 05.262 FUNDEB.

18 DA FORMALIZAÇÃO DO CONTRATO

18.1 – A contratação decorrente desta licitação será formalizada mediante celebração de termo de contrato, cuja minuta integra este Edital como Anexo VIII.

18.1.1. Se por ocasião da formalização do contrato, as certidões de regularidade de débito do(s) adjudicatário(s) perante o Fundo de Garantia por Tempo de Serviço (FGTS) e a Fazenda Nacional (Receita Federal), estiverem com os prazos de validade vencidos, a Administração verificará a situação por meio eletrônico hábil de informações, certificando nos autos do processo a regularidade e anexando os documentos passíveis de obtenção por tais meios, salvo impossibilidade devidamente justificada.

18.1.2. Se não for possível atualizá-las por meio eletrônico hábil de informação, o contratado será notificado para, no prazo de **02 (dois) dias úteis**, comprovar a sua situação de regularidade, mediante a apresentação das certidões respectivas, com prazos de validade em vigência, sob pena de a contratação não se realizar.

18.1.3. Quando o contratado, convocado dentro do prazo de validade de sua proposta, não apresentar a situação regular de que trata o subitem anterior ou se recusar a assinar o contrato, serão convocados, pela ordem de classificação das propostas, os demais licitantes classificados, com vistas à celebração da contratação, sem prejuízo da aplicação das sanções ao licitante faltante.

18.2. O contratado deverá, no prazo de **05 (cinco) dias corridos**, contados da data da convocação, comparecer para assinar o termo de contrato, podendo ser prorrogado uma única vez por igual período a critério da Administração, sob pena de decair do direito à contratação se não o fizer, sem prejuízo das sanções previstas neste Edital.

18.3. No caso da apresentação de documentação de regularidade fiscal e/ou trabalhista que tenha indicado restrições à época da fase de habilitação, deverá a licitante comprovar, previamente à assinatura do contrato, a regularidade fiscal e/ou trabalhista, no prazo de **5 (cinco) dias úteis**, a contar do momento em que o licitante for declarado vencedor do certame, prorrogável por igual período, a critério da Administração, sob pena da contratação não se realizar, decaindo o direito à contratação, sem prejuízo das sanções previstas neste Edital.

18.3.1. Não ocorrendo a regularização prevista no subitem anterior, retomar-se-ão, em sessão pública, os procedimentos relativos a esta licitação, sendo convocada outra empresa na ordem de classificação das ofertas, com vistas à contratação.

18.4. A empresa contratada se obriga a manter, durante toda a execução do contrato, compatibilidade com as obrigações assumidas, assim como todas as condições de habilitação e qualificação, exigidas na licitação, apresentando documentação revalidada se, no curso do contrato, algum documento perder a validade.



Prefeitura do Município de Apiaí

Estado de São Paulo

18.5. A Administração poderá obrigar a Contratada a corrigir ou substituir, às suas expensas, no todo ou em parte, o objeto do contrato, se verificar incorreções relacionados à quantidade e qualidade dos produtos contratados.

18.6. O contrato poderá ser rescindido nas hipóteses previstas no art. 78 da Lei Federal n.º 8.666/93, com as consequências indicadas no art. 80, sem prejuízo das sanções previstas naquela lei e neste ato convocatório.

18.7. Os preços ofertados permanecerão fixos e irremovíveis, salvo hipóteses de manutenção do equilíbrio econômico-financeiro nos termos da alínea “d” do inciso II do art. 65 da Lei n.º 8.666/93 (e suas alterações), que deverá ser comprovado pela Contratada e aprovado pela Contratante.

18.8. O equilíbrio de que trata o item anterior será deliberado pela Administração a partir de requerimento formal do interessado, o qual deverá vir acompanhado de documentação comprobatória do incremento dos custos, gerando eventuais efeitos a partir da protocolização do requerimento, e nunca de forma não retroativa.

18.9. Ocorrendo queda nos preços praticados no mercado a Prefeitura convocará a(s) licitante(s) vencedora(s) para proceder o equilíbrio de preço para menor, sob pena de desclassificação da proposta e aplicação das penalidades impostas neste edital e contrato.

18.10. A Administração poderá suprimir ou acrescentar o objeto do contrato em **até 25%** (vinte e cinco por cento) do seu valor inicial atualizado, a critério exclusivo, de acordo com o disposto no art. 65, inciso I e § 1º, da Lei Federal n.º 8.666/93.

18.11. A Contratada manterá, durante toda a execução do contrato, as condições de habilitação e qualificação que lhe forem exigidas na licitação.

18.12. O foro do contrato será o foro de APIAÍ/SP.

19 DO CONTRATO

19.1 O contrato referente ao objeto desta licitação, obedecerá as condições estabelecidas neste Edital e seus Anexos, com vigência a partir da data de sua assinatura e seu término previsto em 60 (sessenta) dias.

19.2 O proponente vencedor deverá apresentar, no prazo de 03 (três) dias úteis, contados a partir da data do recebimento da solicitação, cópia do Estatuto ou Contrato Social, com as alterações ocorridas, bem como de documentos que comprovem a habilitação de pessoa indicada para assinatura do contrato.

19.3 O proponente vencedor será convocado, por escrito, para, no prazo de 05 (cinco) dias úteis, retirar, assinar e devolver o instrumento contratual, na forma da minuta apresentada no Anexo IV, conforme valores negociados e constantes em ata.

19.4 O prazo de convocação poderá ser prorrogado uma vez, por igual período, quando solicitado pela parte, desde que ocorra motivo justificado, aceito pela Administração da CONTRATANTE.

19.5 A CONTRATANTE publicará o extrato do contrato na Imprensa Oficial Local, no prazo de até 20 (vinte) dias da data de sua assinatura.



Prefeitura do Município de Apiaí

Estado de São Paulo

- 19.6 A recusa injusta do convocado em assinar o contrato, aceitar ou retirar o instrumento equivalente, dentro do prazo estabelecido nos itens 19.2, 19.3 e 19.4, caracteriza o descumprimento total da obrigação assumida, sujeitando-o às penalidades aludidas neste Edital.
- 19.7 É facultado a CONTRATANTE, quando o convocado não assinar, aceitar ou retirar o instrumento contratual, no prazo e condições estabelecidos, convocar os demais proponentes remanescentes a fazê-lo, na ordem de classificação, ou revogar a licitação, independentemente da cominação prevista neste item.
- 19.8 Os preços registrados poderão ser cancelados pela Administração quando os mesmos se apresentarem superiores aos praticados no mercado, ou pelo fornecedor, quando, mediante solicitação por escrito, e fundamentada, comprovar estar impossibilitado de cumprir as exigências do presente instrumento.

20 DA EXECUÇÃO

20.1 O objeto constante do Anexo I – Descrição e quantidade do objeto licitado deste Edital deverão ser prestados após assinatura do contrato, dentro do prazo máximo de 30 (trinta) dias.

21 DO PAGAMENTO

21.1 O serviço, objeto do presente contrato, será pago em até 15 (quinze) de cada mês após emissão de documento fiscal acompanhado de relatório, devidamente atestados pelo Secretário da pasta, correspondente aos serviços prestados no mês anterior. Deverá apresentar os comprovantes dos recolhimentos dos encargos sociais (FGTS, Salários; INSS – empregador e empregados; e da apresentação da relação dos empregados para conferência).

21.2 O pagamento será via Ordem Bancária, creditado na instituição bancária eleita pela adjudicatária, que deverá indicar na Nota Fiscal o banco, número da conta e agência com a qual opera. A **PREFEITURA DE APIAI** não efetuará pagamento por meio de títulos de cobrança bancária.

21.3 Qualquer erro ou omissão ocorrido na documentação fiscal será motivo de correção por parte da adjudicatária e haverá, em decorrência, suspensão do prazo de pagamento até que o problema seja definitivamente sanado.

22 DAS DISPOSIÇÕES GERAIS

22.1 O presente Edital e seus Anexos, bem como a proposta do licitante vencedor farão parte integrante do Contrato, independentemente de transcrição.

22.2 É facultado a PREGOEIRA ou à autoridade superior, em qualquer fase da licitação, a promoção de diligência destinada a esclarecer ou complementar a instrução do processo.

22.3 A presente licitação poderá ser revogada em face de razões de interesse público, derivadas de fato superveniente devidamente comprovado, pertinente e suficiente para justificar tal conduta, sendo anulada por ilegalidade, de ofício ou por provocação de qualquer pessoa, mediante ato escrito e fundamentado.

22.4 Os proponentes assumem todos os custos de preparação e apresentação de suas propostas e a **PREFEITURA DE APIAI** não será, em nenhum caso, responsável por esses custos, independentemente da condução ou do resultado do processo licitatório.

22.5 Os proponentes são responsáveis pela fidelidade e legitimidade das informações e dos documentos apresentados em qualquer fase da licitação.

22.6 Após apresentação da proposta, não caberá desistência, salvo por motivo decorrente de fato superveniente devidamente comprovado e que venha a ser aceito pela PREGOEIRA.



Prefeitura do Município de Apiaí

Estado de São Paulo

22.7 Não havendo expediente ou ocorrendo qualquer fato superveniente que impeça a realização do certame na data marcada, a sessão será automaticamente transferida para o primeiro dia útil subsequente, no mesmo horário e local anteriormente estabelecido, desde que não haja comunicação do(a) PREGOEIRO(A) em contrário.

22.8 O desatendimento de exigências formais não essenciais não importará no afastamento do proponente, desde que sejam possíveis a aferição da sua qualificação e a exata compreensão da sua proposta, durante a realização da sessão pública de Pregão.

22.9 As normas que disciplinam este Pregão serão sempre interpretadas em favor da ampliação da disputa entre os interessados, desde que não comprometam o interesse da Administração, a finalidade e a segurança da contratação.

22.10 Qualquer pedido de esclarecimento em relação a eventuais dúvidas na interpretação do presente Edital e seus Anexos, deverá ser encaminhado, por escrito, até 2 (dois) dias úteis antes da data fixada para abertura da licitação, a autoridade competente PREFEITURA DO MUNICÍPIO DE APIAÍ, ou ainda, obter informações pelo telefone: (15) 3552-8800 e-mail: licitacoes@apiai.sp.gov.br.

22.11 Aos casos omissos neste **EDITAL DE PREGÃO** serão solucionados pelo(a) PREGOEIRO(A), com base na legislação estadual e, subsidiariamente, nos termos da legislação federal e princípios gerais de direito.

22.12 Será competente o Foro da Comarca de Apiaí, com renúncia expressa a qualquer outro, por mais privilegiado que seja, para solução de questões oriundas deste **PREGÃO**.

Apiaí/SP, 09 de agosto de 2023.

SERGIO VICTOR BORGES BARBOSA

Prefeito do Município de Apiaí



Prefeitura do Município de Apiaí

Estado de São Paulo

ANEXO I

DESCRIÇÃO E QUANTIDADE DO OBJETO LICITADO

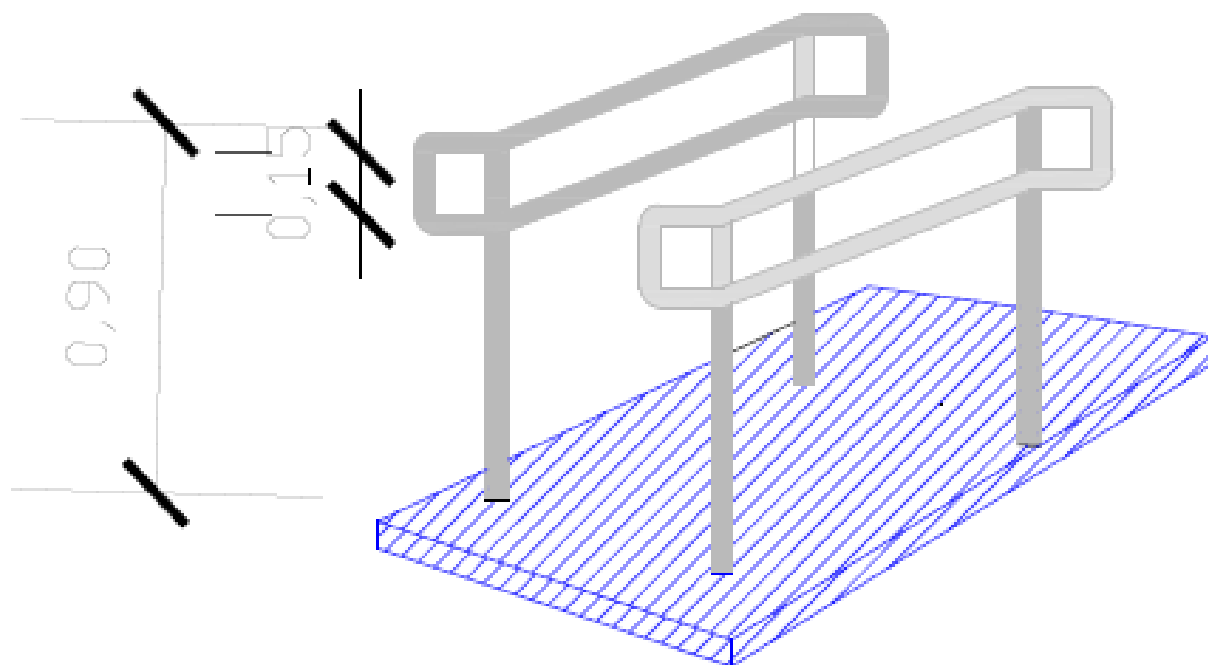
ITEM 1 (menor preço GLOBAL): Contratação de empresa para confeção e instalação de corrimãos em Unidades Escolares, conforme segue:

| PROJETO: | | READEQUAÇÃO DAS ESCOLAS E EMEIEF MUNICIPAL | | | | |
|--|------------|--|----------------|--------|----------------|-------------------|
| LOCAL: | | VALORES UNITÁRIO DO MATERIAL | | | Valor Total: | |
| | | | | | Repasse: | |
| | | | | | Contrapartida: | |
| FONTE | CÓDIGO | DESCRIÇÃO | UNID. | QUANT. | VALOR UNIT. | TOTAL |
| | 1.0 | EMEIEF HONORINA ALBUQUERQUE | | | | 36.357,57 |
| CDHU | 24.08.020 | Corrimão duplo em tubo de aço inoxidável escavado, com diâmetro de 1 1/2" e montante com diâmetro 2" | m | 19,20 | 799,46 | 15.349,63 |
| CDHU | 25.01.460 | Gradil em alumínio natural sob medida | m ² | 12,18 | 668,88 | 8.146,96 |
| CDHU | 24.08.031 | Corrimão em tubo de aço inoxidável escavado, de 1 1/2" | m | 25,62 | 501,99 | 12.860,98 |
| | 2.0 | EMEIEF PROFª ELISA DOS SANTOS | | | | 34.675,99 |
| CDHU | 24.08.031 | Corrimão em tubo de aço inoxidável escavado, de 1 1/2" | m | 34,18 | 501,99 | 17.158,02 |
| CDHU | 25.01.460 | Gradil em alumínio natural sob medida | m ² | 26,19 | 668,88 | 17.517,97 |
| | 3.0 | EMEIEF "ALA" | | | | 36.183,74 |
| CDHU | 24.08.020 | Corrimão duplo em tubo de aço inoxidável escavado, com diâmetro de 1 1/2" e montante com diâmetro 2" | m | 12,05 | 799,46 | 9.633,49 |
| CDHU | 24.08.031 | Corrimão em tubo de aço inoxidável escavado, de 1 1/2" | m | 52,89 | 501,99 | 26.550,25 |
| | 4.0 | CEMAE | | | | 8.152,66 |
| CDHU | 24.08.020 | Corrimão duplo em tubo de aço inoxidável escavado, com diâmetro de 1 1/2" e montante com diâmetro 2" | m | 5,84 | 799,46 | 4.668,85 |
| CDHU | 24.08.031 | Corrimão em tubo de aço inoxidável escavado, de 1 1/2" | m | 6,94 | 501,99 | 3.483,81 |
| | 5.0 | CEMEIEF MARIA APARECIDA DE LIMA GARCIA | | | | 1.279,14 |
| CDHU | 24.08.020 | Corrimão duplo em tubo de aço inoxidável escavado, com diâmetro de 1 1/2" e montante com diâmetro 2" | m | 1,60 | 799,46 | 1.279,14 |
| | 6.0 | CEMEIEF PROFª MARIA A. M. COSTA - EXTENSÃO | | | | 31.916,40 |
| CDHU | 24.08.020 | Corrimão duplo em tubo de aço inoxidável escavado, com diâmetro de 1 1/2" e montante com diâmetro 2" | m | 0,80 | 799,46 | 639,57 |
| CDHU | 25.01.460 | Gradil em alumínio natural sob medida | m ² | 46,76 | 668,88 | 31.276,83 |
| | 7.0 | CEMEIEF LUCI APARECIDA CARDOSO RODRIGUES | | | | 7.933,67 |
| CDHU | 24.08.020 | Corrimão duplo em tubo de aço inoxidável escavado, com diâmetro de 1 1/2" e montante com diâmetro 2" | m | 2,1 | 799,46 | 1.678,87 |
| CDHU | 24.08.031 | Corrimão em tubo de aço inoxidável escavado, de 1 1/2" | m | 12,46 | 501,99 | 6.254,80 |
| | 8.0 | CEMEIEF VOVÓ MARIA BILESKY | | | | 7.029,93 |
| CDHU | 25.01.460 | Gradil em alumínio natural sob medida | m ² | 10,51 | 668,88 | 7.029,93 |
| | 9.0 | CEMEIEF PROFª CAROLINA FERREIRA LIMA | | | | 16.983,71 |
| CDHU | 24.08.031 | Corrimão em tubo de aço inoxidável escavado, de 1 1/2" | m | 6,95 | 501,99 | 3.488,83 |
| CDHU | 24.08.020 | Corrimão duplo em tubo de aço inoxidável escavado, com diâmetro de 1 1/2" e montante com diâmetro 2" | m | 16,88 | 799,46 | 13.494,88 |
| SUB-TOTAL | | | | | | 180.512,81 |
| Valor Final Orçado: Cento e Oitenta Mil, Quinhentos e doze Reais e Oitenta e Um Centavos | | | | | | |
| OBS: | | | | | | |
| 1. Base do Orçamento: Boletim 190 - CDHU. | | | | | | |



Prefeitura do Município de Apiaí

Estado de São Paulo



DETALHE DO CORRIMÃO

S/ ESC.



Prefeitura do Município de Apiaí

Estado de São Paulo

ANEXO II

MODELO DE PROCURAÇÃO PARA CREDENCIAMENTO

Por este instrumento particular de Procuração, a (razão social da empresa), com sede (endereço completo da matriz), inscrita no CNPJ/MF sob o nº _____ e Inscrição Estadual nº _____, representada neste ato por seu (s) (qualificação (ões) do (s) outorgante (s)) Sr. (a) _____, portador (a) da Cédula de Identidade RG nº _____ e inscrito no CPF/MF sob o nº _____, nomeia (m) e constitui (em) seu bastante Procurador o (a) Sr. (a) _____, portador (a) da Cédula de Identidade RG nº _____ e inscrito no CPF/MF sob o nº _____, à quem conferimos amplos poderes para representar a (razão social da empresa) perante _____ (indicação do órgão licitante), **no que se referir ao PREGÃO PRESENCIAL Registro de Preços Nº ___/2023**, com poderes para tomar qualquer decisão durante todas as fases do **PREGÃO**, inclusive apresentar **DECLARAÇÃO DE QUE A PROPONENTE CUMPRE OS REQUISITOS DE HABILITAÇÃO**, os envelopes **PROPOSTA DE PREÇO (nº 1)** e **DOCUMENTOS DE HABILITAÇÃO (nº 2)** em nome do outorgante, formular verbalmente lances ou ofertas na(s) etapa(s) de lances, desistir verbalmente de formular lances ou ofertas na (s) etapa de lances, negociar a redução de preço, desistir expressamente da intenção de interpor recursos administrativos ao final da sessão, manifestar-se imediata e motivadamente sobre a intenção de interpor recurso administrativo ao final da sessão, assinar a ata da sessão, prestar todos os esclarecimentos solicitados pelo(a) PREGOEIRO(A), enfim, praticar todos os demais atos pertinentes ao certame, me nome da Outorgante.

A presente Procuração é válida até o dia ___/___/_____

Local e data.

Assinatura _____

Recomendação: Na hipótese de apresentação da procuração por instrumento particular, a mesma deverá vir acompanhada do contrato social da proponente ou de outro documento, onde esteja expressa a capacidade / competência do outorgante para construir mandatário.



Prefeitura do Município de Apiaí

Estado de São Paulo

ANEXO III

MODELO DE DECLARAÇÃO DE QUE A PROPONENTE CUMPRE OS REQUISITOS HABILITATÓRIOS

..... (razão social ou nome), inscrita no (CNPJ ou CPF) sob nº
....., por intermédio de seu representante legal Sr(a)., CPF
nº, RG nº, DECLARA, sob as penas da lei, estar cumprindo
plenamente os requisitos de habilitação conforme os documentos integrantes do envelope nº 02 –
DOCUMENTOS DE HABILITAÇÃO, de acordo com as exigências constantes do Edital de Pregão
Presencial Registro de Preços nº ____/2023.

Local/data:

Nome:

Cargo/função:



Prefeitura do Município de Apiaí

Estado de São Paulo

ANEXO IV - MINUTA DO CONTRATO

TERMO DE CONTRATO DE PRESTAÇÃO DE SERVIÇOS, QUE FAZEM ENTRE SI PREFEITURA DO MUNICÍPIO DE APIAÍ E A EMPRESA

A PREFEITURA DO MUNICÍPIO DE APIAÍ, doravante denominada CONTRATANTE, neste ato representada pelo Prefeito....., RG nº, CPF nº, e a empresa, inscrita no CNPJ-MF sob o nº, com endereço, doravante denominada CONTRATADA, representada neste ato por, portador da carteira de identidade nº, CPF nº, conforme consta no (indicar o ato que qualifica como representante legal), firmam o presente termo de contrato, doravante denominado Processo n.º ___/2023, concernente à Licitação n.º xx/2023 na modalidade Pregão Presencial. Os contraentes enunciam as seguintes cláusulas e condições que regerão o contrato em harmonia com os princípios e normas da legislação aplicável à espécie, especialmente a Lei Federal n.º 8.666/93 e suas alterações posteriores, doravante denominada Lei, que as partes declaram conhecer, subordinando-se, incondicional e irrestritamente, às suas estipulações.

CLÁUSULA PRIMEIRA - DO OBJETO

1.1 Constitui objeto da presente **Contratação de empresa para confecção e instalação de corrimãos em Unidades Escolares**, de acordo com as especificações e quantitativos constantes no ANEXO I e demais disposições fixadas neste Edital e seus Anexos, que integram este termo, independentemente de transcrição, para todos os fins e efeitos legais.

1.2 - Este Contrato vincula-se ao Edital de Pregão Presencial n.º 34/2023 seus anexos e a proposta comercial apresentada pela Contratada para o processo licitatório.

CLÁUSULA SEGUNDA – DOS PRAZOS DE ENTREGA

O objeto constante do Anexo I deste Edital deverá ser instalado dentro do prazo máximo de 30 (trinta) dias, contados da assinatura do contrato nos locais informados.

CLÁUSULA TERCEIRA (DO VALOR)

3.1 - O valor global deste contrato é de R\$ (.....), considerando os valores unitários transcritos abaixo, conforme proposta da Contratada constante deste processo, devidamente juntada nos autos do referido processo, correspondendo ao objeto definido na cláusula primeira e para a totalidade do período mencionado na cláusula sexta.

3.2 - Os preços ofertados permanecerão fixos e irrevogáveis.

CLÁUSULA QUARTA (DA DESPESA)

4.1 - A despesa decorrente do presente contrato neste exercício correrão por conta das Unidades Orçamentárias abaixo, junto ao orçamento programa vigente do município:

Orç. 02 06 Secretaria Mun de Educação e Esportes:

Operação e manutenção do ensino infantil – 12 365 0006 2013;



Prefeitura do Município de Apiaí

Estado de São Paulo

Operação e manutenção do ensino fundamental – 12 361 0006 2014;
Operação e manutenção do ensino especial – 12 367 0006 2016;
Operação e manutenção do ensino fundamental FUNDEB - 12 361 0006 2021
Operação e manutenção do ensino infantil FUNDEB – 12 365 0006 2019;
Operação e manutenção do ensino especial FUNDEB – 12 367 0006 2023;

Categoria 3.3.90.39 – Outros Serviços Terceiros Pessoa Jurídica. Recursos: 05.200, 05.210, 05.220, 05.240 Federal e 05.262 FUNDEB.

CLÁUSULA QUINTA (DAS CONDIÇÕES DE PAGAMENTO)

5.1 O objeto do presente contrato, será pago em 30 (trinta) dias após instalação, devendo emitir a nota fiscal correspondente, e ser atestada pelo Secretário da pasta.

PARÁGRAFO PRIMEIRO - O pagamento será via Ordem Bancária, creditado na instituição bancária eleita pela CONTRATADA, que deverá indicar na Nota Fiscal o banco, nº da conta corrente e agência com a qual opera. A CONTRATANTE não efetuará pagamento por meio de títulos de cobrança bancária.

PARÁGRAFO SEGUNDO – Qualquer erro ou omissão ocorrida na documentação fiscal, será motivo de correção por parte da CONTRATADA e haverá, em decorrência, suspensão do prazo de pagamento até que o problema seja definitivamente sanado.

CLÁUSULA SEXTA (DO PRAZO DE VIGÊNCIA)

6.1 A vigência do presente Contrato iniciar-se-á a partir da data de sua assinatura e seu término previsto em 60 (sessenta) dias.

CLÁUSULA SÉTIMA (DAS OBRIGAÇÕES DA CONTRATADA)

7.1 - São obrigações da Contratada:

- a) Prestar os serviços de confecção e instalação dos corrimãos, conforme especificações e quantidades contidas no Anexo I;
- b) Obedecer aos prazos estipulados na Cláusula Segunda e cumprir todas as exigências do edital e contrato;
- c) Manter, durante toda a execução do contrato, em compatibilidade com as obrigações assumidas, todas as condições de habilitação e qualificação para execução exigida na licitação;
- d) Pagar todos os tributos que incidam ou venham incidir, direta ou indiretamente, sobre a prestação dos serviços;
- e) Aceitar, nas mesmas condições contratuais, os acréscimos ou supressões que se fizerem necessários no quantitativo do objeto desta licitação, até o limite de 25% (vinte e cinco por cento) do valor contratado;
- f) Comunicar à Prefeitura, imediatamente, qualquer ocorrência ou anormalidade que venha interferir no fornecimento do objeto da presente licitação;



Prefeitura do Município de Apiaí

Estado de São Paulo

- g) Responder por danos materiais e físicos, causados por seus empregados, diretamente à Prefeitura do Município de Apiaí ou a terceiros, decorrentes de sua culpa ou dolo;
- h) Indicar representante, que responderá perante a Administração por todos os atos e comunicações formais;
- i) Responsabilizar-se por todos os tributos, inclusive taxas, contribuições fiscais e parafiscais, frete e demais encargos previdenciários e trabalhistas que sejam devidos em decorrência da execução do objeto da presente contratação, recolhendo-os sem direito a reembolso.

CLÁUSULA OITAVA (DAS OBRIGAÇÕES DA CONTRATANTE)

8.1 - São obrigações da Contratante:

- a) Colocar à disposição da Contratada as informações e meios necessários para a entrega do objeto do presente contrato;
- b) Atestar nas notas fiscais/faturas a efetiva execução dos serviços desta licitação;
- c) Aplicar à Contratada penalidades, quando for o caso;
- d) Prestar à contratada toda e qualquer informação, por esta solicitada, necessária à perfeita execução do contrato;
- e) Efetuar o pagamento à contratada no prazo avençado, após a entrega da Nota Fiscal no setor competente;
- f) Notificar, por escrito, à Contratada da aplicação de qualquer sanção;
- g) Receber e conferir o objeto do contrato, consoante as disposições estabelecidas;
- h) Comunicar à Contratada, com antecedência mínima de 24 (vinte e quatro) horas, das necessidades supervenientes porventura ocorridas, para o perfeito cumprimento do objeto deste instrumento;

CLÁUSULA NONA (DAS PENALIDADES)

9.1 - O atraso injustificado na execução dos atendimentos, sem prejuízo do disposto no parágrafo 1º do artigo 86 da Lei nº 8.666/93, sujeitará o contratado à multa de mora, calculado por dia de atraso da obrigação não cumprida na seguinte proporção:

- a) atraso de até 30 (trinta) dias, multa de 0,1% (um décimo por cento) ao dia; e
- b) atraso superior a 30 (trinta) dias, até o limite de 60 (sessenta) dias: multa de 0,2% (dois décimos por cento) ao dia.

9.2 - Pelo descumprimento do Contrato, a Contratada sujeitar-se-á às penalidades previstas nos arts. 86 e 87 da Lei Federal n.º 8.666/93, adiante especificadas, que serão aplicadas pela Prefeitura do Município de Apiaí, e só serão dispensadas nas hipóteses de comprovação anexada aos autos pela Contratada da ocorrência de força maior impeditiva do cumprimento das condições ajustadas ou de manifestação da unidade requisitante informando que o ocorrido derivou de fatos imputáveis à Administração.

- a) advertência, nas hipóteses de execução irregular de que não resulte prejuízo para o fornecimento dos produtos;
- b) multa de 10% (dez por cento) do valor da parcela inadimplida do contrato, nas hipóteses de inexecução, com ou sem prejuízo do serviço prestado;



Prefeitura do Município de Apiaí

Estado de São Paulo

c) suspensão temporária de participação em licitação e impedimento para contratar com o Município de Apiaí, por prazo não superior a 2 (dois) anos, nas hipóteses de execução irregular, atrasos ou inexecução de que resulte prejuízo para o fornecimento dos produtos;

d) declaração de inidoneidade para licitar e contratar com a Administração Pública, enquanto perdurarem os seus motivos determinantes ou até que seja promovida a reabilitação perante a autoridade que aplicou a penalidade, nas hipóteses em que a execução irregular, os atrasos ou a inexecução associem-se à prática de ilícito penal.

9.3 - É cabível, ainda, a aplicação das demais sanções estabelecidas no Capítulo IV da Lei Federal nº 8.666/93 e suas alterações.

9.4 - A penalidade estabelecida no item 9.3, alínea B, poderá ser aplicada de forma isolada ou cumulativamente com qualquer das demais, podendo ser descontada de eventuais créditos que tenha em face da Contratante (Artigo 87, § 1º da Lei Federal nº 8.666/93).

9.5 - As multas previstas nesta cláusula não têm natureza compensatória e o seu pagamento não elide a responsabilidade do Contratado por danos causados à Contratante.

9.6 - A aplicação de uma penalidade não exclui a aplicação das outras, quando cabíveis.

9.7 - O prazo para defesa prévia quanto à aplicação de penalidade é de 05 (cinco) dias úteis contados da data da intimação do interessado (§ 6º, art. 109).

9.8 - O valor das multas será recolhido aos cofres Municipais, dentro de 03 (três) dias úteis da data de sua cominação, mediante guia de recolhimento oficial.

9.9 - Se o valor da multa ou indenização devida não for recolhido, será automaticamente descontado da primeira parcela de preço a que a Contratada vier a fazer jus, acrescido de juros moratórios de 1% (um por cento) ao mês, ou, quando for o caso, cobrado judicialmente.

9.10 - Após a aplicação de quaisquer das penalidades acima previstas, realizar-se-á comunicação escrita à empresa e publicação no Órgão de Imprensa Oficial (excluídas as penalidades de advertência e multa de mora), constando o fundamento legal da punição, informando ainda que o fato seja registrado no cadastro correspondente.

CLÁUSULA DÉCIMA (DA RESCISÃO)

10.1 - O presente contrato poderá ser rescindido nas hipóteses previstas no arts. 78 e 79 da Lei Federal nº 8.666/93, com as consequências indicadas no art. 80, sem prejuízo das sanções previstas naquela Lei e no Edital.

10.2 - Os casos de rescisão contratual serão formalmente motivados nos autos do Processo, assegurado o direito à prévia e ampla defesa.

CLÁUSULA DÉCIMA PRIMEIRA (DA CESSÃO OU DA TRANSFERÊNCIA)

11.1 - O presente contrato não poderá ser objetivo de cessão, subcontratação ou transferência, no todo ou em parte.

CLÁUSULA DÉCIMA SEGUNDA (DAS RESPONSABILIDADES)



Prefeitura do Município de Apiaí

Estado de São Paulo

12.1 - A Contratada assume como exclusivamente seus, os riscos e as despesas decorrentes da boa e perfeita execução das obrigações contratadas. Responsabiliza-se, também, pela idoneidade e pelo comportamento de seus empregados, prepostos ou subordinados, e, ainda, por quaisquer prejuízos que sejam causados ao Contratante ou a terceiros na execução deste contrato.

12.2 - A Contratante não responderá por quaisquer ônus, direitos ou obrigações vinculadas à legislação tributária, trabalhista, previdenciária ou securitária, e decorrentes da execução do presente contrato, cujo cumprimento e responsabilidade caberão, exclusivamente à Contratada.

12.3 - A Contratante não responderá por quaisquer compromissos assumidos pela Contratada com terceiros, ainda que vinculados à execução do presente contrato, bem como por qualquer dano causado a terceiros em decorrência de ato da Contratada, de seus empregados, prepostos ou subordinado.

12.4 - A Contratada manterá, durante toda a execução do contrato, as condições de habilitação e qualificação que lhe foram exigidas na licitação.

CLÁUSULA DÉCIMA TERCEIRA (DOS TRIBUTOS E DESPESAS)

13.1 - Constituirá encargo exclusivo da Contratada o pagamento de tributos, tarifas, emolumentos, despesas com frete, entre outras decorrentes da formalização deste contrato e da execução de seu objeto.

CLÁUSULA DÉCIMA QUARTA (DA PUBLICIDADE DO CONTRATO)

14.1 - Até o quinto dia útil do mês seguinte ao da assinatura do presente contrato, a Contratante providenciará sua publicação resumida na Imprensa Local, para ocorrer no prazo de vinte dias, daquela data, como condição indispensável para sua eficácia.

CLÁUSULA DÉCIMA QUINTA (DOS CASOS OMISSOS)

15.1 - Este Contrato regula-se pela Lei n.º 8.666/93, pelas suas Cláusulas e pelos preceitos de direito público, aplicando-se, supletivamente, os princípios da teoria geral de contratos e as disposições de direito privado.

CLÁUSULA DÉCIMA SEXTA (DA FISCALIZAÇÃO)

16.1 - A **CONTRATANTE**, em qualquer ocasião, exercerá a mais ampla fiscalização dos serviços, reservando-se o direito de rejeitá-los a seu critério, quando não forem considerados satisfatórios, devendo a **CONTRATADA** refazê-los às suas expensas.

16.2 - A fiscalização, por parte da **CONTRATANTE**, não eximirá ou reduzirá as responsabilidades da **CONTRATADA** por danos que vier a causar diretamente à Administração e/ou a terceiros, decorrentes de sua culpa ou dolo na execução do contrato, seja por atos seus, de seus empregados ou prepostos.

CLÁUSULA DÉCIMA SÉTIMA (DAS DISPOSIÇÕES GERAIS)

17.1 - A **CONTRATADA** reconhece os direitos da Administração Municipal nos casos de rescisão previstos no artigo 77 da Lei n.º 8.666/93 e alterações posteriores.

17.2 - O presente contrato é regido pela Lei Federal n.º 8.666/93 e alterações posteriores.



Prefeitura do Município de Apiaí

Estado de São Paulo

17.3 - Fica fazendo parte do presente contrato à proposta da contratada bem como o edital e seus anexos.

17.4 - No caso da Contratada suspender o fornecimento por qualquer motivo, a Prefeitura poderá convocar os licitantes remanescentes pela ordem de classificação, nas mesmas condições propostas pelo primeiro colocado, ficando a infratora sujeita às penalidades impostas neste instrumento.

CLÁUSULA DECIMA OITAVA (DO FORO)

18.1 - As partes elegem o Foro da Cidade de Apiaí para dirimir quaisquer litígios oriundos do presente instrumento, com expressa renúncia a qualquer outro, por mais privilegiado que se apresente.

18.2 - E por estarem as partes, aqui contratadas, em pleno acordo em tudo quanto se encontra disposto neste instrumento particular, assinam-na presença das duas testemunhas abaixo, em 2 (duas) vias de igual teor e forma, destinando-se uma via para cada um dos interessados.

LOCAL/DATA

CONTRATANTE

CONTRATADA

TESTEMUNHAS:

1. _____

2. _____

Nome
RG

Nome
RG

TERMO DE CIÊNCIA E NOTIFICAÇÃO / TRIBUNAL DE CONTAS

CONTRATANTE: Prefeitura do Município de Apiaí

CONTRATADA: _____ **CNPJ:** _____

CONTRATO DE ORIGEM N.º /2023

OBJETO: Contratação de empresa para confeccão e instalação de corrimãos em Unidades Escolares.

ADVOGADO (S)/ N.º OAB: Facultativo. Indicar quando já constituído, informando, inclusive, o endereço eletrônico.

Pelo presente TERMO, nós, abaixo identificados:

1. Estamos CIENTES de que:



Prefeitura do Município de Apiaí

Estado de São Paulo

- a) o ajuste acima referido, seus aditamentos, bem como o acompanhamento de sua execução contratual, estarão sujeitos a análise e julgamento pelo Tribunal de Contas do Estado de São Paulo, cujo trâmite processual ocorrerá pelo sistema eletrônico;
- b) poderemos ter acesso ao processo, tendo vista e extraindo cópias das manifestações de interesse, Despachos e Decisões, mediante regular cadastramento no Sistema de Processo Eletrônico, em consonância com o estabelecido na Resolução nº 01/2011 do TCESP;
- c) além de disponíveis no processo eletrônico, todos os Despachos e Decisões que vierem a ser tomados, relativamente ao aludido processo, serão publicados no Diário Oficial do Estado, Caderno do Poder Legislativo, parte do Tribunal de Contas do Estado de São Paulo, em conformidade com o artigo 90 da Lei Complementar nº 709, de 14 de janeiro de 1993, iniciando-se, a partir de então, a contagem dos prazos processuais, conforme regras do Código de Processo Civil;
- d) as informações pessoais dos responsáveis pela contratante estão cadastradas no módulo eletrônico do “Cadastro Corporativo TCESP – CadTCESP”, nos termos previstos no Artigo 2º das Instruções nº01/2020, conforme “Declaração(ões) de Atualização Cadastral” anexa (s);
- e) é de exclusiva responsabilidade do contratado manter seus dados sempre atualizados.

2. Damo-nos por NOTIFICADOS para:

- a) O acompanhamento dos atos do processo até seu julgamento final e consequente publicação;
- b) Se for o caso e de nosso interesse, nos prazos e nas formas legais e regimentais, exercer o direito de defesa, interpor recursos e o que mais couber.

Apiaí/SP, ___ de _____ de 2023.

AUTORIDADE MÁXIMA DO ÓRGÃO/ENTIDADE:

Nome:

Cargo:

CPF:

Assinatura: _____

RESPONSÁVEIS PELA HOMOLOGAÇÃO DA LICITAÇÃO:

Nome:

Cargo:

CPF:

Assinatura: _____

RESPONSÁVEIS QUE ASSINARAM O AJUSTE:

Pelo contratante:

Nome:

Cargo:

Assinatura: _____



Prefeitura do Município de Apiaí

Estado de São Paulo

Pela contratada:

Nome:

Cargo:

CPF:

Assinatura: _____

ORDENADOR DE DESPESAS DA CONTRATANTE:

Nome:

Cargo:

CPF:

Assinatura: _____



Prefeitura do Município de Apiaí

Estado de São Paulo

ANEXO V

MODELO DE DECLARAÇÃO DE ME / EPP

DECLARAÇÃO DE MICROEMPRESA OU EMPRESA DE PEQUENO PORTE

DECLARO, sob as penas da lei, sem prejuízo das sanções e multas previstas neste ato convocatório, que a empresa _____ (denominação da pessoa jurídica), CNPJ n° _____ é microempresa ou empresa de pequeno porte, nos termos do enquadramento previsto na Lei Complementar n° 123 de 14 de dezembro de 2006, cujos termos declaro conhecer na íntegra, estando apta, portanto, a exercer direito de preferência como critério de desempate no procedimento licitatório do Pregão Presencial n° ____/2023, realizado pela Prefeitura do Município de Apiaí – SP.

DECLARO, igualmente, que a licitante não encontra-se nas situações de impedimento constante do art. 3º, § 4º, da Lei citada.

Local e data

Assinatura do representante

Nome do representante

RG n° _____



Prefeitura do Município de Apiaí

Estado de São Paulo

ANEXO VI

MODELO DE DECLARAÇÃO

CUMPRIMENTO DO DISPOSTO NO INCISO XXXIII DO ART. 7º DA CONSTITUIÇÃO FEDERAL

..... inscrita no CNPJ n°
....., por intermédio de seu representante legal o(a)
Sr(a)....., portador(a) da Carteira de Identidade
n°..... e do CPF n°, DECLARA, para fins do disposto no
inciso V do art. 27 da Lei no 8.666, de 21 de junho de 1993, acrescido pela Lei no 9.854, de 27 de
outubro de 1999, que não emprega menor de dezoito anos em trabalho noturno, perigoso ou
insalubre e não emprega menor de dezesseis anos.

Ressalva: emprega menor, a partir de quatorze anos, na condição de aprendiz () .

.....
(data)

.....
(representante legal)