



PREFEITURA DO MUNICÍPIO DE APIAÍ

Estado de São Paulo

TERMO DE RETIFICAÇÃO

EDITAL DE LICITAÇÃO – PREGÃO PRESENCIAL 032/2023

OBJETO: CONTRATAÇÃO DE EMPRESA ESPECIALIZADA PARA CONFECÇÃO E INSTALAÇÃO DE CORRIMÃOS EM UNIDADES ESCOLARES, CONFORME ANEXO I

A Prefeitura Municipal de Apiaí (SP), vem através deste retificar a planilha orçamentaria do Processo Licitatório N.º 1.995/2023, PREGÃO PRESENCIAL Nº 032/2023.

TEOR DA RETIFICAÇÃO: PLANILHA ORÇAMENTARIA:

Após avaliação da planilha orçamentária publicada apuramos que na planilha foi publicado “*CORRIMÃO DUPLO EM TUBO GALVANIZADO DE AÇO INOXIDAVEL ESCAVADO*”

Assim, para evitar erro na formalização da proposta, entendemos necessário retificar o descritivo “**CORRIMÃO DUPLO EM TUBO DE AÇO INOXIDAVEL ESCAVADO**”, conforme a planilha orçamentária retificada quando ao descritivo, mantendo, assim, os valores e data sessão de licitação da designada.

Apiaí (SP), 31 de julho de 2023.

Sergio Victor Borges Barbosa
Prefeito



PREFEITURA DO MUNICÍPIO DE APIAÍ

Estado de São Paulo

ANEXO I

DESCRIÇÃO E QUANTIDADE DO OBJETO LICITADO

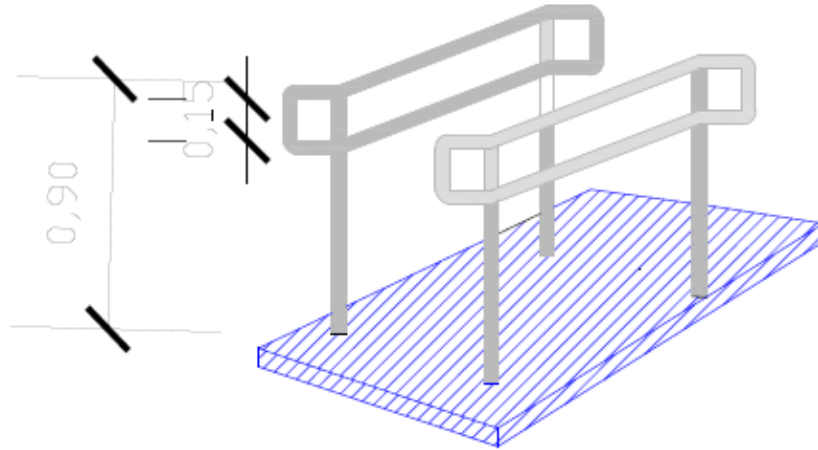
ITEM 1 (menor preço GLOBAL): Contratação de empresa para confeção e instalação de corrimãos em Unidades Escolares, conforme segue:

| PROJETO: | | READEQUAÇÃO DAS ESCOLAS E EMEIEF MUNICIPAL | | | | |
|--|---|---|----------------|--------|----------------|-------------------|
| LOCAL: | | VALORES UNITÁRIO DO MATERIAL | | | Valor Total: | |
| | | | | | Repasse: | |
| | | | | | Contrapartida: | |
| FONTE | CÓDIGO | DESCRIÇÃO | UNID. | QUANT. | VALOR UNIT. | TOTAL |
| | 1.0 | EMEIEF HONORINA ALBUQUERQUE | | | | 36.357,57 |
| CDHU | 24.08.020 | Corrimão duplo em tubo de aço inoxidável escavado , com diametro de 1 1/2' e montante com diametro 2' | m | 19,20 | 799,46 | 15.349,63 |
| CDHU | 25.01.460 | Gradil em aluminio natural sob medida | m ² | 12,18 | 668,88 | 8.146,96 |
| CDHU | 24.08.031 | Corrimão em tubo de aço inoxidável escavado , de 1 1/2' | m | 25,62 | 501,99 | 12.860,98 |
| | 2.0 | EMEIEF PROFª ELISA DOS SANTOS | | | | 34.675,99 |
| CDHU | 24.08.031 | Corrimão em tubo de aço inoxidável escavado , de 1 1/2' | m | 34,18 | 501,99 | 17.158,02 |
| CDHU | 25.01.460 | Gradil em aluminio natural sob medida | m ² | 26,19 | 668,88 | 17.517,97 |
| | 3.0 | EMEIEF "ALA" | | | | 36.183,74 |
| CDHU | 24.08.020 | Corrimão duplo em tubo de aço inoxidável escavado , com diametro de 1 1/2' e montante com diametro 2' | m | 12,05 | 799,46 | 9.633,49 |
| CDHU | 24.08.031 | Corrimão em tubo de aço inoxidável escavado , de 1 1/2' | m | 52,89 | 501,99 | 26.550,25 |
| | 4.0 | CEMAE | | | | 8.152,66 |
| CDHU | 24.08.020 | Corrimão duplo em tubo de aço inoxidável escavado , com diametro de 1 1/2' e montante com diametro 2' | m | 5,84 | 799,46 | 4.668,85 |
| CDHU | 24.08.031 | Corrimão em tubo de aço inoxidável escavado , de 1 1/2' | m | 6,94 | 501,99 | 3.483,81 |
| | 5.0 | CEMEIEF MARIA APARECIDA DE LIMA GARCIA | | | | 1.279,14 |
| CDHU | 24.08.020 | Corrimão duplo em tubo de aço inoxidável escavado , com diametro de 1 1/2' e montante com diametro 2' | m | 1,60 | 799,46 | 1.279,14 |
| | 6.0 | CEMEIEF PROFª MARIA A. M. COSTA - EXTENSÃO | | | | 31.916,40 |
| CDHU | 24.08.020 | Corrimão duplo em tubo de aço inoxidável escavado , com diametro de 1 1/2' e montante com diametro 2' | m | 0,80 | 799,46 | 639,57 |
| CDHU | 25.01.460 | Gradil em aluminio natural sob medida | m ² | 46,76 | 668,88 | 31.276,83 |
| | 7.0 | CEMEIEF LUCI APARECIDA CARDOSO RODRIGUES | | | | 7.933,67 |
| CDHU | 24.08.020 | Corrimão duplo em tubo de aço inoxidável escavado , com diametro de 1 1/2' e montante com diametro 2' | m | 2,1 | 799,46 | 1.678,87 |
| CDHU | 24.08.031 | Corrimão em tubo de aço inoxidável escavado , de 1 1/2' | m | 12,46 | 501,99 | 6.254,80 |
| | 8.0 | CEMEIEF VOVÓ MARIA BILESKY | | | | 7.029,93 |
| CDHU | 25.01.460 | Gradil em aluminio natural sob medida | m ² | 10,51 | 668,88 | 7.029,93 |
| | 9.0 | CEMEIEF PROFª CAROLINA FERREIRA LIMA | | | | 16.983,71 |
| CDHU | 24.08.031 | Corrimão em tubo de aço inoxidável escavado , de 1 1/2' | m | 6,95 | 501,99 | 3.488,83 |
| CDHU | 24.08.020 | Corrimão duplo em tubo de aço inoxidável escavado , com diametro de 1 1/2' e montante com diametro 2' | m | 16,88 | 799,46 | 13.494,88 |
| SUB-TOTAL | | | | | | 180.512,81 |
| Valor Final Orçado: Cento e Oitenta Mil, Quinhentos e doze Reais e Oitenta e Um Centavos | | | | | | |
| OBS: | | | | | | |
| 1. | Base do Orçamento: Boletim 190 - CDHU . | | | | | |



PREFEITURA DO MUNICÍPIO DE APIAÍ

Estado de São Paulo



DETALHE DO CORRIMÃO
SI/ESC.